



CK 100



Shoda s evropskými normami

- & Direktiva 90/384/EC týkající se neautomatických vážících zařízení
- & Direktiva 89/336/EC týkající se elektromagnetické kompatibility
- & Direktiva 73/23/EC týkající se nízkonapět'ových zařízení

Popis

Můstek váhy

PRECIA - MOLEN provedla rozsáhlý výzkum v oblasti provozních podmínek, běžných v náročných průmyslových prostředích a působících na váhy - vysoký stupeň hygieny, časté čištění, používání antibakteriologických produktů. Tyto podmínky byly splněny při konstrukci této řady můstkových vah ze syntetického materiálu.

spodní a horní rám vyroben z teplotně vytvrzovaného kompozitu. Kryt z ABS. Čtyři neklouzavé nožky (Ø 65 mm) z Kratonu.

- & Extremně vhodná pro náročná a částečně agresivní prostředí (stupeň krytí IP54 nebo IP65).
- & Vhodná pro umístění na stůl nebo na podlahu.

Jednoduchá údržba a čištění, robustní konstrukce a odolnost vůči používání prostředků v potravinářském průmyslu, to byly hlavní body při návrhu tohoto vážícího můstku.

Indikátor

- & Kryt z ABS vyroben ze dvou částí.
- & Integrovaný zdroj napájení (standardně) nebo akumulátor (za příplatek).
- & Přístup k modulům bez rozmontování.

CK 100

- & Vhodný pro jednoduché vážící aplikace.
- & Klávesnice pro obsluhu s 8-mi tlačítky
- & Reflexní LCD displej (výška znaků 25.4 mm)
- & Provozní režimy:
 - jednoduché vážení,
 - jednoduché porovnávání.

K indikátoru lze připojit (za příplatek) modul pro připojení integrované tiskárny P 100.

Použití

Řada můstkových vah PRECIA MOLEN CK 100 nabízí řešení pro všechny jednoduché vážící operace.

Svojí koncepcí s použitím kompozitních materiálů odpovídá všem požadavkům na bezpečnost a hygienu. Čištění váhy nikdy nebylo jednodušší.

Váhy řady CK mohou být za příplatek vybaveny tiskárnou P 100.

Modulární sestava těchto vah spolu s jednoduchou kabeláží umožní množství řešení různých vážících aplikací. Indikátor může být umístěn na stolní desce, na sloupkovém držáku nebo na zdi. Řada CK 100 vyhovuje požadavkům na stupeň krytí IP54 a je tak vhodná i do náročných průmyslových prostředí.

Váhy jsou standardně vybaveny jednoduchým komparátorem, využívajícím svítící diody.

Metrologické schválení

v běhu.

Rozměry

- & Indikátor (d x š x v) 218 x 65.1 x 152.1 mm
- & Můstek 410 x 410 x 148 mm

Provozní podmínky

- & Teplotní rozsah
 - Provozní - 10 °C / + 40 °C
 - Skladovací - 20 °C / + 60 °C
- & Krytí IP 54

Modely k dispozici

Kapacita	30 kg		60 kg		75 kg		200 kg
Dílek	10 g	2 g	20 g	5 g	50 g	5 g	100 g
HR*	1 g	-	2 g	-	5 g	-	10 g
Obchodní	●	-	●	-	●	-	●

* vysoké rozlišení

Elektrická charakteristika

- & Při napájení z adaptéru:
 - Napětí 190 - 250 V
 - Frekvence 48 - 51 Hz
 - Spotřeba 4 VA max.
- & Při napájení z integrovaného akumulátoru:
 - Výdrž 24 h
 - Nabíjecí čas 8 h

Rozsah dodávky

Standard

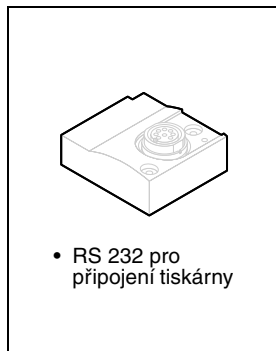
- & Vážící můstek s připojovacím kabelem.
- & Indikátor s integrovaným zdrojem, měřicí modul.
- & Uživatelský manuál.
- & Sada pro metrologické zapečetění (liší se podle země určení).

Za příplatek

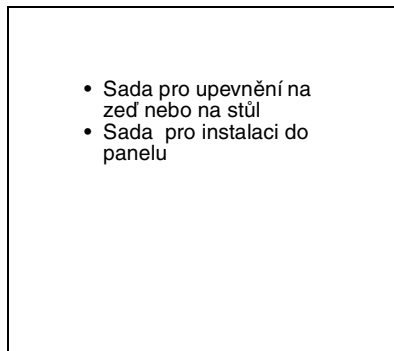
- & modul sériového rozhraní.
- & sada pro upevnění (na stůl nebo na zeď).
- & sada pro zabudování do panelu.
- & akumulátor.

Možnosti a příslušenství

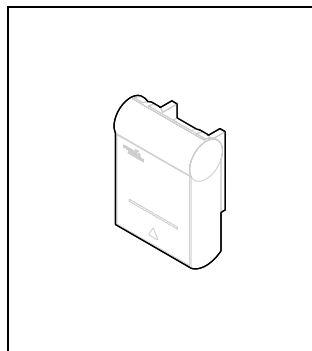
& Rozhraní



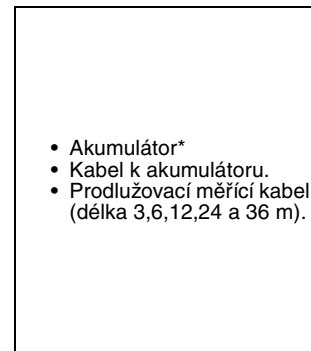
& Montážní prvky



& Integrovaná tiskárna P 100



& Jiné příslušenství



*Nemůže napájet tiskárnu P 100

Váš specialista

Ilustrace nejsou závazné. PRECIA MOLEN si vyhrazuje právo kdykoliv bez předchozího upozornění změnit charakteristiku výrobku popsaného v tomto prospektu.

Zastoupení v ČR

Precia CZ, s.r.o.
 Náhorní 13, 616 00 Brno
 Tel + fax : 05 - 43 23 60 84
 e-mail : precia@seznam.cz
www.preciamolen.cz