



CR 100

## Použití

Pro všechny typy aplikací nabízí řada můstkových vah PRECIA MOLEN CR ergonomii, která se přizpůsobí Vašemu prostředí i potřebám. Ohromí Vás jednoduchost instalace a obsluhy.

Modulární konstrukce vah pouze s jedním kabelem mezi vážicí plošinou a indikátorem umožňuje položit indikátor na stůl, připevnit jej na zeď nebo uchytit na sloupkový držák k váze. Krytím (IP54) splňují tyto váhy všechny požadavky provozu i v náročném průmyslových prostředích.

## Shoda s evropskými normami

- & Direktiva 90/384/EC týkající se neautomatických vážících zařízení
- & Direktiva 89/336/EC týkající se elektromagnetické kompatibility
- & Direktiva 73/23/EC týkající se nízkonapěťových zařízení

## Popis

### Můstek váhy

4 rozměry můstku:

- 325 x 225 mm : 3, 6 a 15 kg.
- 500 x 400 mm : 30, 60 a 150 kg.
- 600 x 600 mm : 60 a 150 kg.
- 800 x 600 mm : 60, 150 a 300 kg.

Speciálně navrženy pro intenzivní používání. Tyto váhy jsou vybaveny jedním tenzometrickým snímačem pro získání optimální spolehlivosti a přesnosti. Jsou vhodné pro umístění na stůl nebo na podlahu.

### Indikátor

- & Kryt z ABS vyroben ze dvou částí.
- & Integrovaný zdroj napájení (standardně) nebo akumulátor (za příplatek).
- & Přístup k modulům bez rozmontování.

### CR 100

- & Vhodný pro jednoduché vážící aplikace.
- & Klávesnice pro obsluhu s 8-mi tlačítky.
- & Reflexní LCD displej (výška znaků 25.4 mm)
- & Provozní režimy:
  - jednoduché vážení,
  - jednoduché porovnávání.

K indikátoru lze připojit (za příplatek) modul pro připojení integrované tiskárny P 100.

## Rozměry

& Rozměr můstku

Model	Můstek (d x š)	Minimální výška	Maximální výška	Vzd. nožek
325 x 325	325 x 225 mm	83 mm	99 mm	265 x 165 mm
500 x 400	500 x 400 mm	110 mm	135 mm	390 x 320 mm
600 x 600	600 x 600 mm	135 mm	160 mm	535 x 480 mm
800 x 600	800 x 600 mm	135 mm	160 mm	670 x 460 mm

& Indikátor (d x š x v) ..... 218 x 65.1 x 152.1 mm

## Modely

Kap. / dílek	HR*	325 x 325	500 x 400	600 x 600	800 x 600	Obch. použití
3 kg / 1 g	0.1 g	●	×	×	×	●
6 kg / 2 g	0.2 g	●	×	×	×	●
15 kg / 5 g	0.5 g	●	×	×	×	●
30 kg / 2 g	-	×	●	×	×	×
30 kg / 10 g	1 g	×	●	×	×	●
60 kg / 5 g	-	×	●	●	●	×
60 kg / 20 g	2 g	×	●	●	●	●
150 kg / 10 g	-	×	●	●	●	×
150 kg / 50 g	5 g	×	●	●	●	●
300 kg / 20 g	-	×	×	×	●	×
300 kg / 100 g	10 g	×	×	×	●	●

\* vysoké rozlišení

## Rozsah dodávky

### Standard

- & Vážicí můstek s připojovacím kabelem.
- & Indikátor s integrovaným zdrojem, měřicí modul.
- & Uživatelský manuál.
- & Výkyvný držák pro instalaci indikátoru na zeď, na sloupek nebo na stůl.
- & Sada pro metrologické zapečetění (liší se podle země určení)

### Za příplatek

- & modul sériového rozhraní (P100, protokol ABC).
- & sada pro zabudování do panelu.
- & akumulátor.

## Elektrická charakteristika

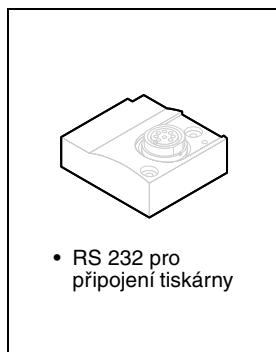
- & Při napájení z adaptéru:
  - Napětí ..... 190 - 250 V
  - Frekvence ..... 48 - 51 Hz
  - Spotřeba ..... 4 VA max.
- & Při napájení z integrovaného akumulátoru:
  - Výdrž ..... 24 h
  - Nabíjecí čas ..... 8 h

## Provozní podmínky

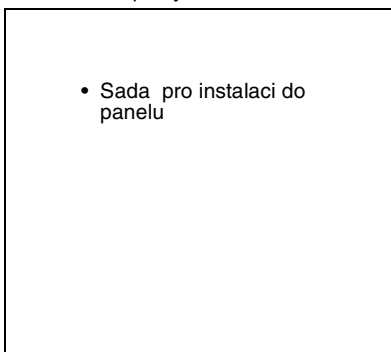
- & Teplotní rozsah
  - Provozní ..... - 10 °C / + 40 °C
  - Skladovací ..... - 20 °C / + 60 °C
- & Krytí ..... IP 54

## Možnosti a příslušenství

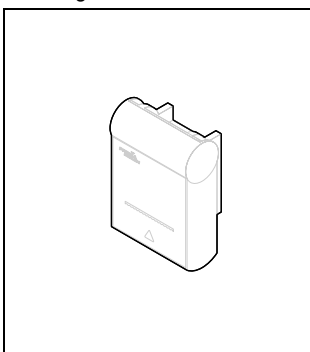
& Rozhraní



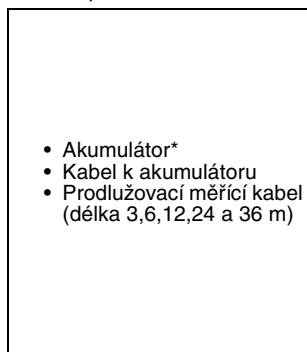
& Montážní prvky



& Integrovaná tiskárna P 100



& Jiné příslušenství



\*Nemůže napájet tiskárnu P 100.

## Váš specialista

Ilustrace nejsou závazné. PRECIA MOLEN si vyhrazuje právo kdykoliv bez předchozího upozornění změnit charakteristiku výrobku popsaného v tomto prospektu.

Zastoupení v ČR

Precia CZ, s.r.o.  
Náhorní 13, 616 00 Brno  
Tel + fax : 05 - 43 23 60 84  
e-mail : precia@seznam.cz  
www.preciamolen.cz

**PRECIA<sup>®</sup>**  
**MOLEN**