



Všeobecné

Pro všechny aplikace jednoduchého vážení PRECIA MOLEN nabízí indikátor I 100, který splňuje všechny Vaše požadavky a perfektně se adaptuje Vaším potřebám.

Redukované rozměry, jednoduchost instalace a obsluhy Vás ohromí.

Díky modulární konstrukci může být indikátor I 100 položen na stůl, upevněn na stěnu nebo zabudován do panelu. Krytím (IP54) splňuje tyto váhy všechny požadavky provozu i v náročném průmyslových prostředích.

Navzdory tomu, že je základním indikátorem řady, disponuje kromě základních vážících funkcí navíc komparátorem, který využívá pěti zabudovaných svítících diod.

Za příplatek může být vybaven tiskárnou P 100, umožňující vytisknout jednoduchý vážní lístek.

Funkce

- & Jednoduché vážení (pouze jedna v. plošina a jeden v. rozsah).
- & Tisk vážního lístku (pouze tiskárna P 100).
- & Tárování.
- & vyvolání hmotnosti Brutto*.
- & Nulování.
- & Vysoké rozlišení (pouze když N = 3000).
- & Jednoduchý komparátor (5 diod).
- & Automatické vypnutí (v případě, že není používán**).

Metrologické schválení

v běhu.

Shoda s evropskými normami

- & Direktiva 90/384/EC týkající se neautomatických vážících zařízení
- & Direktiva 89/336/EC týkající se elektromagnetické kompatibility
- & Direktiva 73/23/EC týkající se nízkonapětových zařízení

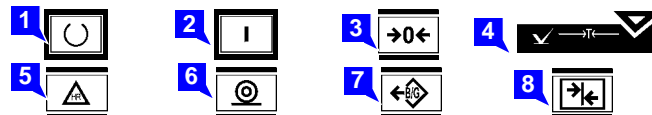
* neplatí pro přímý prodej veřejnosti.
** po cca 45 minutách.

Popis

Kryt

- & Plastový kryt (ABS), vyrobený ze dvou částí.
- & Napájení síťovým adaptérem, integrovaným do krytu indikátoru nebo z akumulátoru.
- & Moduly rozhraní dostupné bez rozmontování.

Klávesnice s osmi klávesami



1. Vypnuto
2. Zapnuto
3. Nulování
4. Tárování
5. Vysoké rozlišení
6. Tisk
7. Vyvolání hmotnosti Brutto
8. Definice prahových hodnot komparátoru ++, +, cílová hm., -, a --.

Displej



Výška číslic: 25.4mm, reflexní zlaté pozadí.

1. Zóna zobrazení hmotnosti, 6 číslic + znaménko,
2. Zobrazení jednotky hmotnosti,
3. Indikace nulové polohy,
4. Indikace při použití táry,
5. Indikace stavu akumulátoru***.

*** v případě, že je indikátor napájen z akumulátoru.

Fyzická charakteristika

- & Rozměry
 - Šířka 218 mm
 - Výška 152.1 mm
 - Hloubka 65.1 mm
- & Rozměry v případě použití výkyvného držáku (za příplatek):
 - Šířka 218 mm
 - Výška 181.2 mm
 - Hloubka 110.4 mm

Elektrická charakteristika

- & Při napájení z adaptéru:
 - Napětí 190 - 250 V
 - Frekvence 48 - 51 Hz
 - Spotřeba 4 VA max.
- & Při napájení z integrovaného akumulátoru:
 - Vydrž cca 24 h
 - Nabíjecí čas 8 h

Metrologická charakteristika

	Obchodní	Neobchodní
& Třída přesnosti (pouze u obchodní verze)	III	-
& vstupní napětí pro dílek	*1 μ V	0.1 μ V
& Maximální počet dílků		
& Jeden rozsah, dva rozsahy	3 000	15 000
& Napájení snímačů	5 V dc	
& Impedance:		
• min	48 Ω	
• max	1 000 Ω	
& Maximální délka kabelu od snímače(ů)	150 m	
& Faktor rozložení chyb (π)	0.5**	-
& Vnitřní rozlišení	1 000 000 dílků	
& Rychlost měření	57/sec	
& Průměrná doba ustálení	0,8 sec	

* 0,5 μ V s použitím adaptéru, obj. kód 4008027.

** indikátor včetně měřicího modulu.

Charakteristika prostředí

- & Teplotní rozsah
 - Provozní - 10 °C / + 40 °C
 - Skladovací - 20 °C / + 60 °C
- & Krytí IP 54

Rozsah dodávky

Standard

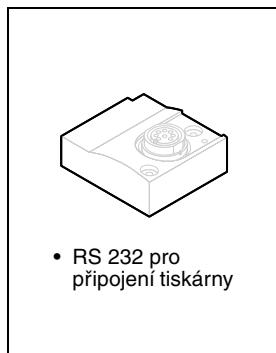
- & Indikátor s integrovaným zdrojem, měřicí modul.
- & Uživatelský manuál.
- & Sada pro metrologické zapečetění (liší se podle země určení).

Za příplatek

- & modul sériového rozhraní.
- & sada pro upevnění (na stůl nebo na zeď).
- & sada pro zabudování do panelu.
- & akumulátor.

Možnosti a příslušenství

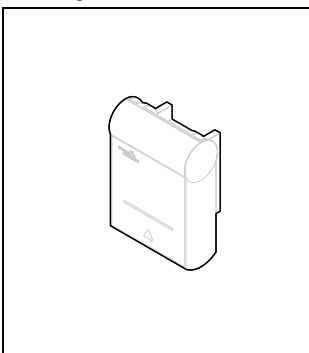
& Rozhraní



& Montážní prvky

- Sada pro upevnění na zeď nebo na stůl
- Sada pro instalaci do panelu

& Integrovaná tiskárna P 100



& Jiné příslušenství

- Akumulátor*
- Kabel k akumulátoru.
- Prodlužovací měřicí kabel (délka 3,6,12,24 a 36 m).

*Nemůže napájet tiskárnu P 100.

Váš specialista

Ilustrace nejsou závazné. PRECIA MOLEN si vyhrazuje právo kdykoliv bez předchozího upozornění změnit charakteristiku výrobku popsaného v tomto prospektu.

Zastoupení v ČR

Precia CZ, s.r.o.
Náhorní 13, 616 00 Brno
Tel + fax : 05 - 43 23 60 84
e-mail : precia@seznam.cz

www.preciamolen.cz

PRECIA[®]
MOLEN