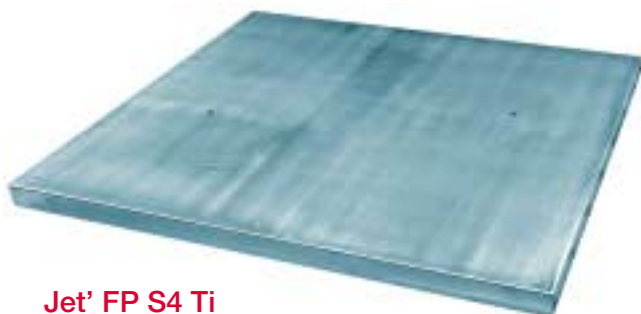
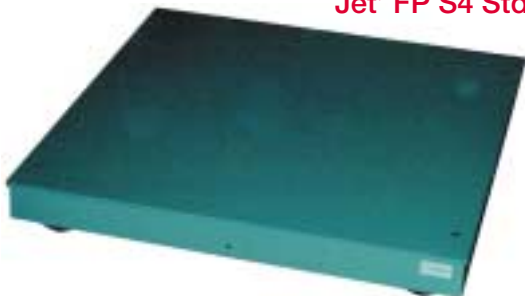




Jet' FP S4 Std



Jet' FP S4 Ti

Řada JET FP S4

Modely

Rozměr plošiny (mm)	Kapacita	Dílek	OP*	Rozměr plošiny (mm)	Kapacita	Dílek	OP*	
800 x 800	300 kg	100 g	●	1500 x 1250	300 kg	100 g	●	
		20 g	●			600 kg	200 g	●
	600 kg	200 g	50 g		50 g		●	
1000 x 800	300 kg	100 g	●		1 500 kg	500 g	500 g	●
		20 g	●				100 g	100 g
	600 kg	200 g	●		600 kg	200 g	●	
		50 g	●	50 g		50 g	●	
1250 x 100	1 500 kg	500 g	●	1 500 kg	500 g	500 g	●	
		100 g	●			100 g	100 g	●
	300 kg	100 g	●	200 x 1500	1 500 kg	500 g	500 g	●
		20 g	●				100 g	100 g
600 kg	200 g	●						
	50 g	●						
	1 500 kg	500 g	●					
		100 g	●					

* Obchodní použití

Všechny modely jsou k dispozici v lakovaném (STD) nebo plně nerezovém (Ti) provedení.

Použití

Speciálně navrženy pro intenzivní používání, vážicí plošiny JET FP S4 jsou vybaveny 4 stříhovými snímači pro optimální spolehlivost a přesnost. Mohou být instalovány na podlahu nebo do úrovně podlahy.

Nová technologie výroby jejich rámu výrazným způsobem zvyšuje jejich tuhost a zároveň redukuje jejich vlastní hmotnost v porovnání s klasickou konstrukcí.

Díky zjednodušené konstrukci vážicích plošin JET FP S4, ať už umístěných na podlaze nebo v úrovni podlahy, může provádět údržbu a čištění jeden člověk (snímače jsou dostupné bez odmontování krycího plechu).

- Model STD (standard)
 - 4 hliníkové snímače (stupeň krytí IP 65)
 - ocelová konstrukce
 - povrchová úprava : polyuretanový lak
- Model Ti (nerez)
 - 4 plně nerezové snímače (stupeň krytí IP 67)
 - plně nerezová konstrukce (304L)

Stupněm krytí IP67 (odolnost vůči prachu a stříkající vodě) vyhoví tento model všem požadavkům hygieny a čištění v potravinářství, v chemickém a farmaceutickém průmyslu, atd.

Plošiny JET FP S4 mohou být připojeny k širokému spektru váhových indikátorů PRECIA – MOLEN pro obchodní použití (3000d) nebo jako kontrolní měřidlo

Metrologické schválení

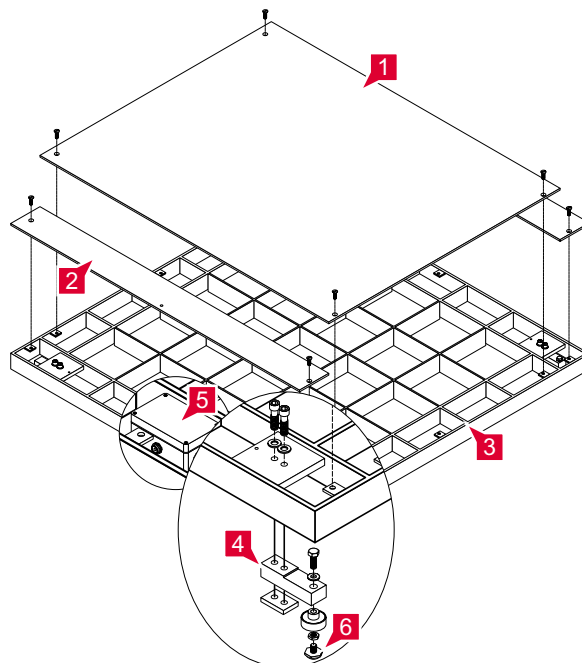
- Vyhovuje CE certifikátu číslo T2358, v ČR je plošina schválena pod číslem TCM 128/96 – 2393

Shoda s evropskými normami

- Direktiva 90/384/CEE týkající se neautomatických vážicích zařízení
- Direktiva 89/336/CEE týkající se elektromagnetické kompatibility *

* Splnění požadavků této direktivy závisí na správné instalaci

Sestava



1. Krycí plech
2. Krycí plech snímačů
3. Plástvový rám
4. Snímače
5. Sjednocovací krabice
6. Výškově regulovatelné nožky

Fyzické parametry

Modely d x š (mm)	Výška			Vzdálenost nožek	Hmotnost		Hmotnost táry	
	min.	nom.	max.		150-1500 kg	3 t	150-1500 kg	3 t
800 x 800	102 mm	105 mm	110 mm	640 x 640 mm	81 kg	-	73 kg	-
1000 x 800	102 mm	105 mm	110 mm	840 x 640 mm	96 kg	-	88 kg	-
1250 x 1000	102 mm	105 mm	110 mm	1 090 x 840 mm	136 kg	-	128 kg	-
1500 x 1250	102 mm	105 mm	110 mm	1 340 x 1 090 mm	188 kg	211 kg	180 kg	203 kg
1500 x 1500	102 mm	105 mm	110 mm	1 340 x 1 340 mm	218 kg	275 kg	210 kg	267 kg
2000 x 1500	102 mm	105 mm	110 mm	1 840 x 1 340 mm	278 kg	315 kg	270 kg	307 kg

Metrologická charakteristika

Modely d x š(mm)	Kapacita	Dílek	Tára max.	Snímače STD			Snímače Ti		
				E max	V min	e	E max	V min	e
800 x 800	300 kg	100 g	800 kg	300 kg	30 g	50 g	300 kg	30 g	50 g
	600 kg	100 g	1 300 kg	500 kg	50 g	100 g	500 kg	50 g	100 g
1000 x 800	300 kg	100 g	800 kg	300 kg	30 g	50 g	300 kg	30 g	50 g
	600 kg	200 g	1 300 kg	500 kg	50 g	100 g	500 kg	50 g	100 g
	1 500 kg	500 g	900 kg	1 000 kg	100 g	250 g	1 000 kg	100 g	250 g
1250 x 1000	300 kg	100 g	700 kg	300 kg	30 g	50 g	300 kg	30 g	50 g
	600 kg	200 g	1 000 kg	500 kg	50 g	100 g	500 kg	50 g	100 g
	1 500 kg	500 g	400 kg	1 000 kg	100 g	250 g	1 000 kg	100 g	250 g
1500 x 1250	300 kg	100 g	700 kg	300 kg	30 g	50 g	300 kg	30 g	50 g
	600 kg	200 g	900 kg	500 kg	50 g	100 g	500 kg	50 g	100 g
	1 500 kg	500 g	0 kg	1 000 kg	100 g	250 g	1 000 kg	100 g	250 g
1500 x 1500	600 kg	200 g	600 kg	500 kg	50 g	100 g	500 kg	50 g	100 g
	1 500 kg	500 g	0 kg	1 000 kg	100 g	250 g	1 000 kg	100 g	250 g
2000 x 1500	1 500 kg	500 g	0 kg	2 000 kg	200 g	500 g	1 000 kg	100 g	250 g

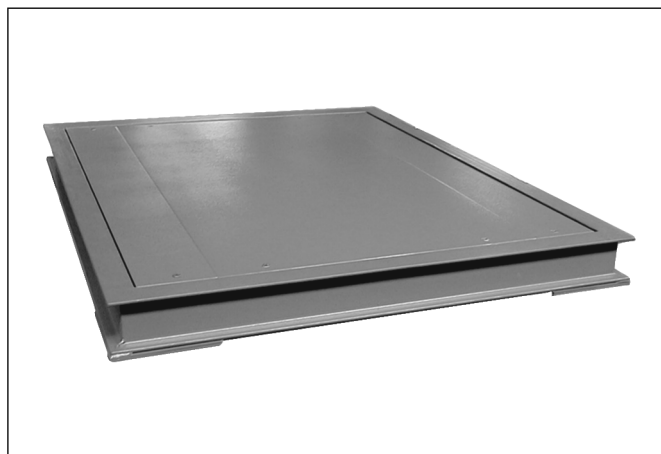
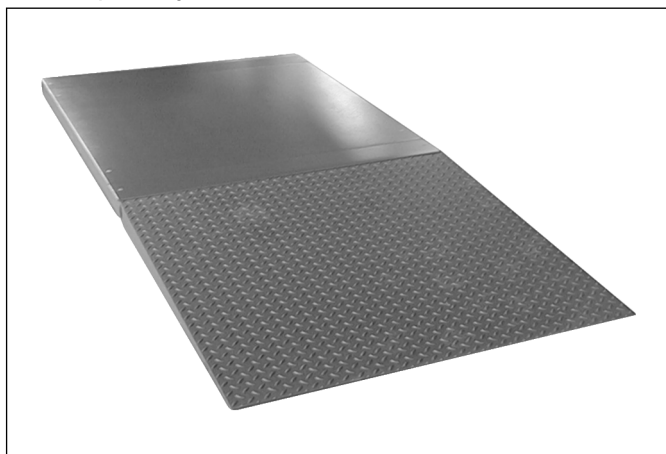
Standardní rozsah dodávky

Vážicí plošiny JET FP S4 jsou dodávány se šestimetrovým kabelem pro připojení k indikátoru

Možnosti a příslušenství

- Nájezdová rampa z lakované nebo nerezové oceli
- délka : 1200 mm
- dostupné šířky : 800, 1000, 1250, 1500 a 2000 mm

- Montážní rám pro umístění do úrovně podlahy z lakované nebo nerezové oceli



Váš specialista

Ilustrace nejsou závazné. PRECIA MOLEN si vyhrazuje právo kdykoliv bez předchozího upozornění změnit charakteristiku výrobku popsaného v tomto prospektu.

Zastoupení v ČR
Precia CZ, s.r.o.
Náhorní 13, 616 00 Brno
Tel + fax : 05 - 43 23 60 84
e-mail : precia@seznam.cz
www.preciamolen.cz

PRECIA[®]
MOLEN