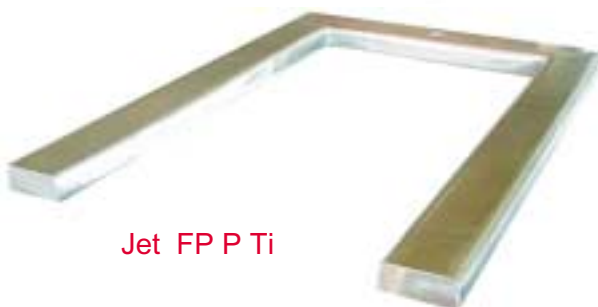


Jet FP P Std



Jet FP P Ti

Metrologické schválení

- Vyhovuje CE certifikátu číslo T2358, v ČR je plošina schválena pod číslem TCM 128/96 – 2393

Shoda s evropskými normami

- Direktiva 90/384/CEE týkající se neautomatických vážících zařízení
- Direktiva 89/336/CEE týkající se elektromagnetické kompatibility *

Modely

Kapacita	Dílek	Obchodní použití
600 kg	50 g	
	200 g	●
1 500 kg	500 g	
	100 g	●

Všechny modely jsou k dispozici v lakovaném (STD) nebo plně nerezovém (Ti) provedení.

Použití

Řada JET FP

Speciálně navrženy pro intenzivní používání, paletové váhy JET FP P jsou vybaveny 4 stříhovými snímači pro optimální spolehlivost a přesnost. Kolečka umožňují jednoduché přemístění vah.

Díky jednoduché konstrukci paletové váhy JET FP P může provádět údržbu a čištění jeden člověk.

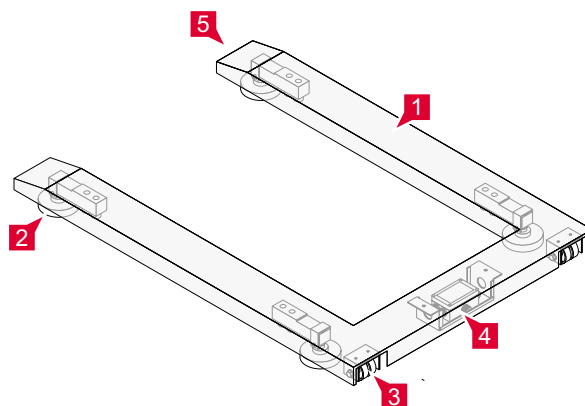
- Model STD (standard)
 - 4 hliníkové snímače (stupeň krytí IP 65)
 - ocelová konstrukce
 - povrchová úprava : polyuretanový lak
- Model Ti (nerez)
 - 4 plně nerezové snímače (stupeň krytí IP 67)
 - plně nerezová konstrukce (304L)

Stupněm krytí IP67 (odolnost vůči prachu a stříkající vodě) vyhoví tento model všem požadavkům hygieny a čištění v potravinářství, v chemickém a farmaceutickém průmyslu, atd.

Plošiny JET FP P mohou být připojeny k širokému spektru váhových indikátorů

PRECIA – MOLEN pro obchodní použití (3000d) nebo jako kontrolní měřidlo

Sestava



1. Lakovaný nebo nerezový rám
2. 4 snímače s uložením, hliníkové IP 65 (STD) nebo nerezové IP 67 (Ti)
3. Kolečka pro snadné přemístování
4. Sjednocovací krabice
5. Sražené konce rámu

* Splnění požadavků této direktivy závisí na správné instalaci

Fyzické parametry

Rozměry

- Šířka 920 mm
- Délka 1 310 mm
- Vzdálenost mezi vidlicemi 640 mm
- Šířka vidlic 140 mm

Metrologická charakteristika

Kapacita	Dílek	Snímače STD			Snímače Ti		
		E max	V min	e	E max	V min	e
600 kg	200 g	500 kg	50 g	100 g	500 kg	50 g	100 g
1 500 kg	500 g	1 000 kg	100 g	250 g	1 000 kg	100 g	250 g

Paletové váhy JET FP P jsou dodávány se šestimetrovým kabelem pro připojení k indikátoru

Váš specialista

Ilustrace nejsou závazné. PRECIA MOLEN si vyhrazuje právo kdykoliv bez předchozího upozornění změnit charakteristiku výrobku popsaného v tomto prospektu.

Zastoupení v ČR
Precia CZ, s.r.o.
Náhorní 13, 616 00 Brno
Tel + fax : 05 - 43 23 60 84
e-mail : precia@seznam.cz
www.preciamolen.cz


PRECIA[®]
MOLEN