



### Shoda s evropskými normami

- Direktiva 90/384/CEE týkající se neautomatických vážících zařízení
- Direktiva 89/336/CEE týkající se elektromagnetické kompatibility \*

### Modely

#### Standardní modely R1 DL

Vážicí kapacita	Dílek	Obchodní použití	
		R1 DL	R1 DL-S
3 kg	1 g	•	
6 kg	2 g	•	•
6 kg	1 g		
15 kg	5 g	•	•
15 kg	1 g		

### Použití

Plošiny R1 DL jsou velmi vhodné pro intenzivní používání díky zakomponovanému tenzometrickému snímači. Tento tenzometrický snímač se vyznačuje vysokou spolehlivostí a vynikající přesností.

Kompaktní konstrukce a malé rozměry činí z této vážicí plošiny ideální nástroj pro všechny druhy vážících operací, které se provádějí na stole.

Plošina R1 DL je k dispozici ve dvou verzích :

- R1 DL  
konstrukce vyrobena z galvanizované oceli s chromatovou úpravou a s epoxidovým povlakem (IP54). Krycí plech z nerezové oceli.
- R1 DL-S  
konstrukce včetně krycího plechu vyrobena z nerezové oceli (304L). Snímač z nerezové oceli (IP67)

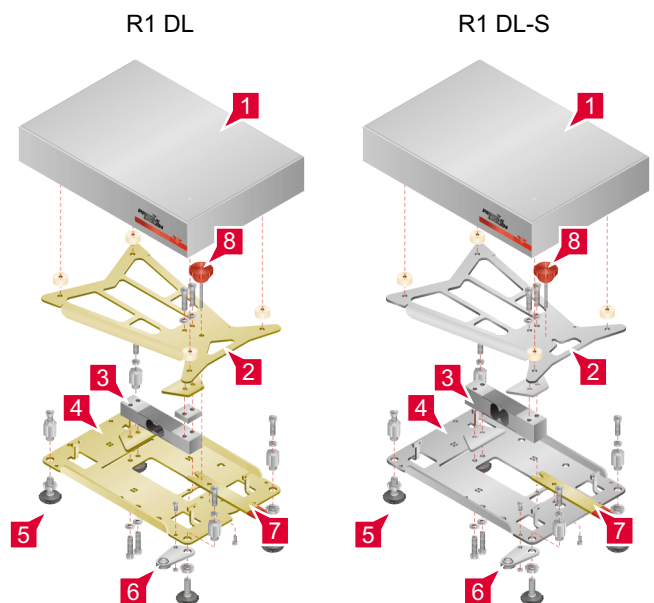
S vysokým stupněm krytí (IP 67 : odolný vůči prachu a stříkající vodě) vyhoví tento model všem požadavkům hygieny a čištění v zemědělství, potravinářství, v chemickém a farmaceutickém průmyslu.

Plošiny R1 DL mohou být připojeny k širokému spektru váhových indikátorů PRECIA – MOLEN pro obchodní použití (3000d) nebo jako kontrolní měřidlo

### Metrologické schválení

Vyhovuje CE certifikátu číslo T2358

### Sestava



1. Krycí plech 325 x 225 mm
2. Horní rám
3. Snímač
4. Spodní rám
5. Výšk. regulovatelná nožka
6. Vodováha
7. Pojistka pro přepravu
8. Fixace přeprav. pojistky

\* Splnění požadavků této direktivy závisí na správné instalaci

## Charakteristika

Model	Max	e	Snímač		Rozměr (d x š)	Vzd. mezi nožkami	Výška		Hmotnost	Max. tára
			e	E max			Min	Max		
R1 DL	3 kg	1 g	1 g	5 kg	325 x 225 mm	265 x 165 mm	83 mm	99 mm	4.4 kg	0 kg
	6 kg	1 g	2 g	10 kg						0 kg
	6 kg	2 g	2 g	10 kg						0 kg
	15 kg	5 g	3 g	20 kg						1 kg
R1 DL-S	3 kg	1 g	2 g	15 kg	325 x 225 mm	265 x 165 mm	83 mm	99 mm	4.4 kg	8 kg
	6 kg	1 g	2 g	10 kg						5 kg
	6 kg	2 g	2 g	15 kg						5 kg
	15 kg	5 g	3 g	20 kg						1 kg

## Rozsah standardní dodávky

Plošiny R1 DL jsou dodávány s kabelem pro připojení k indikátoru (DIN konektor, typ 45326 – 8 kolíků zásuvka) a s instalačním manuálem.

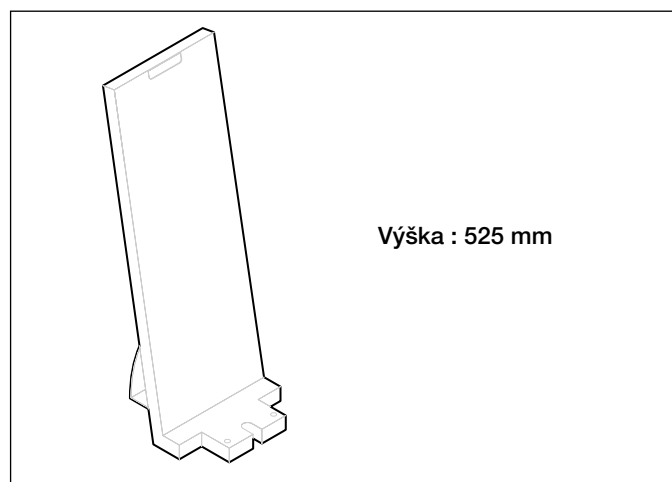
## Zapojení (DIN 45326 – 8 kolíků zástrčka)

Konektor	Kolík	Signál
	1	Signál ze snímače +
	2	Napájení -
	3	Napájení -
	4	Signál ze snímače -
	5	Napájení +
	6	Zpětný signál +
	7	Zpětný signál -
	8	Napájení +

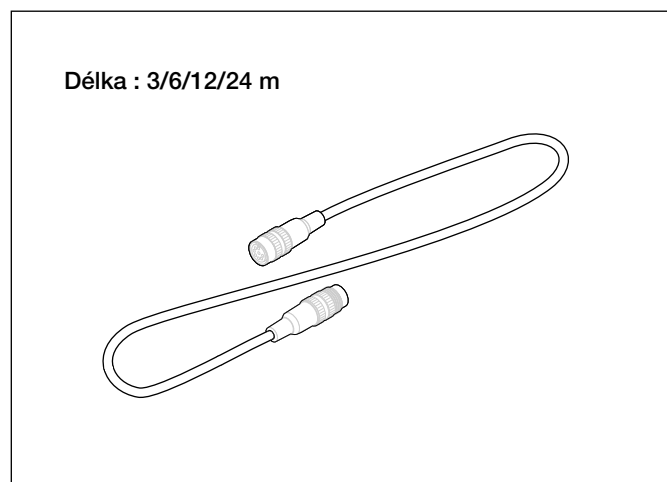


## Možnosti a příslušenství

### • Sloupek pro indikátor



### • Prodlužovací kabel



Váš specialista

Ilustrace nejsou závazné. PRECIA MOLEN si vyhrazuje právo kdykoliv bez předchozího upozornění změnit charakteristiku výrobku popsaného v tomto prospektu.

Zastoupení v ČR  
 Precia CZ, s.r.o.  
 Náhorní 13, 616 00 Brno  
 Tel + fax : 05 - 43 23 60 84  
 e-mail : precia@seznam.cz  
 www.preciamolen.cz



**PRECIA<sup>®</sup>**  
**MOLEN**