



Funkce

VÁŽENÍ:

- Sběr dat hmotnosti a rychlosti.
- Měření skutečné a průměrné hmotnosti.
- Celkové a částečné souhrny.
- Předvolba zatížení.
- Min. a max. prahové hodnoty pro časovače - alarmy.
- Automatické tárování.
- Automaticky řízené kalibrování.

PŘEDVOLBA:

- Automatická korekce konce pásu.
- Možnost spustit prázdný nebo zatížený pás.
- Příkaz start/stop pro extraktor a váhu bez potřeby externího automatizačního systému.

TISK:

- Text na vážním lístku lze volně nakonfigurovat pomocí klávesnice (údaje o společnosti).
- Protokol/výtisk z tiskárny: automatický (po dosažení nastavené hodnoty hmotnosti), periodický (v nastavených intervalech) nebo po manuálním zadání příkazu k tisku.

KOMUNIKACE:

- JBUS/MODBUS protokol.
- Výměna dat v binárním formátu nebo ve skutečném čase.
- Všechny funkce a parametry jsou dostupné prostřednictvím protokolu

DALŠÍ FUNKCE:

- Paralelní I/O s programovatelnými funkcemi.
- Manipulace s programovatelným "výstupem skupinových chyb".
- Nezávislé ukládání údajů o datu/času do paměti.

Úvod

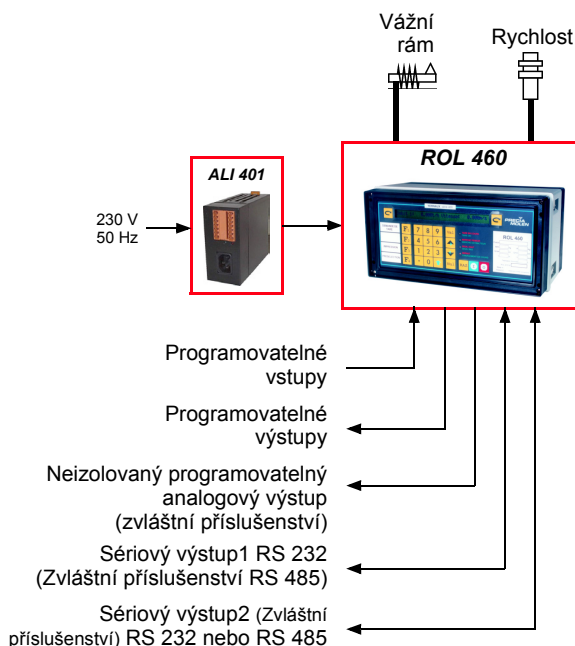
Po připojení ke snímači rychlosti nebo pásové váze měří elektronický jednokanálový indikátor pro pásové váhy ROL 460 průběžný průtok sypkých komodit s měnícím se průchozím množstvím a vytváří souhrn prošlých hmotností.

Všeobecné informace

- 1 modul vestavěného typu (výřez: 232x139x200), se stupněm krytí IP 65 (přední panel):
 - klávesnice s 23 klávesami,
 - 1 podsvícený LCD displej se 40 znaky,
 - 1 CPU deska + sběr dat o hmotnosti/rychlosti,
 - 1 řídicí deska klávesnice/displeje,
 - 1 deska sériového rozhraní, RS 232 (Mod-Bus/J-Bus) pro PC, tiskárna, mikropočítač, nadřazený systém, PLC,
 - 1 paralelní I/O deska (4 vstupy/4 výstupy) pro jednotlivá nastavení vstupů/výstupů pomocí parametrů,
 - zdroj napětí ALI 401.
- Alfanumerický displej na obrazovce zobrazující údaje o procházejícím množství, součtové hmotnosti, rychlosti pásu a hmotnosti na metr.
- Indikace stavu pomocí 8 LED.
- Snadné programování pomocí dialogu v menu.
- Přizpůsobitelný program pro tisk.
- Komunikační program (JBUS protokol).
- Komunikace s obsluhou ve 4 volně programovatelných jazycích (francouzština, angličtina, španělština, polština).

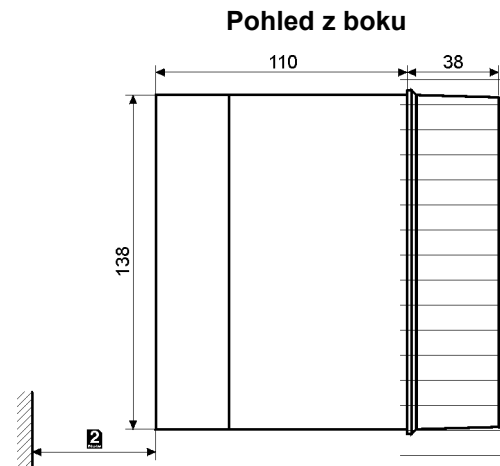
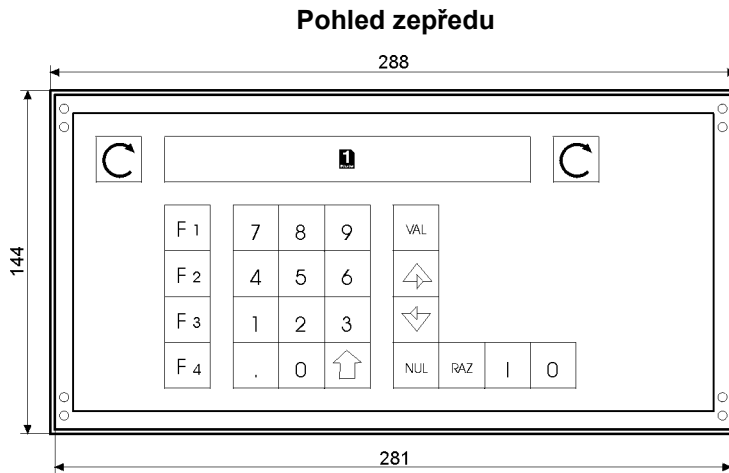
Typické aplikace

DYNAMICKÉ VÁŽENÍ



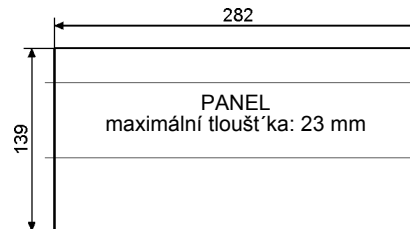
Fyzické parametry

■ Rozměry vestavěného modelu:



- 1 Displej se 40 znaky.
- 2 Nutná vzdálenost 60 mm pro konektory a kabely.

Výřez panelu



■ Hmotnost: 2 kg

Elektrické parametry

- Zdrojové napětí 230 V
- Frekvence 50 Hz
- Spotřeba energie na jednu váhu cca. 4 VA

Parametry týkající se provozního prostředí

- Stupeň krytí IP 65
(ROL 460 přední panel)
- Rozsah teplot:
 - provoz - 10°C / + 40°C.
 - skladování - 20°C / + 60°C.

Zvláštní příslušenství & doplňky

- 1 programovatelný analogový výstup (2 výstupy) (0-20 mA nebo 4-20 mA)
- 1 druhá deska sériového rozhraní pro tiskárnu nebo PC (RS232 nebo R 485).
- Regulační funkce (viz REG 460).
- Držák pro stolní instalaci nebo zavěšení na stěnu.
- Skříňka se skleněnými dvířky 450 x 250 x 300 - (IP55).
- Pomocný displej pro zobrazení hmotnosti nebo kapacity.
- Tiskárna vážních lístků.
- Registrační přístroj.
- Mikropočítač.

Váš specialista

Ilustrace nejsou závazné. PRECIA MOLEN si vyhrazuje právo kdykoliv bez předchozího upozornění změnit charakteristiku výrobku popsaného v tomto prospektu.

Zastoupení v ČR
 Precia CZ, s.r.o.
 Náhorní 13, 616 00 Brno
 Tel + fax : 543 236 084
 e-mail : precia@seznam.cz
 www.preciamolen.cz

**PRECIA
 MOLEN™**