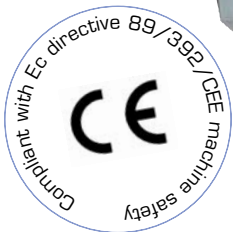


CP-B Access Crochet peseur Crane scale Gancho pesador



Domaines d'utilisation Practical applications Ámbito de utilización

Simple d'utilisation, ce crochet peseur de faible encombrement permet une mise en service facile et rapide.
Télécommande infrarouge avec configuration possible.
Protection contre les chocs et les surcharges (facteur de sécurité K = 5).
This crane scale is easy to use and to install and requires few space.
Infrared remote control with configuration possible.
Protection against shocks and overloads (safety factor K = 5).
Simple de uso, este gancho pesador de pequeño tamaño, permite una puesta en servicio fácil i rápida.
Telemando a infrarojos con configuración posible.
Protección contra los choques y las sobrecargas (factor de seguridad K =5).

Conformité européenne European conformity Conformidad Europea

Directive 89/336/CEE relative à la Compatibilité Electromagnétique.
Directive 73/23/CEE relative aux équipements Basse Tension.
Directive 89/392/CEE relative aux machines.
Directive 89/336/CEE related to Electromagnetic Compatibility.
Directive 73/23/CEE related to low voltage equipment.
Directive 89/392/CEE related to machines.
Directiva 89/336/CEE relativa a la Compatibilidad Electromagnética.
Directiva 73/23/CEE relativa a los equipos Baja Tensión.
Directiva 89/392/CEE relativa a las máquinas.

Approbation métrologique Metrological approval Aprobación metrológica

Certificat d'approbation CE de type délivré par un organisme notifié selon la Directive 90/384/CEE relative aux instruments de pesage à fonctionnement non automatique.
Test certificate issued by a notified body in accordance with the Directive 90/384/EEC relating to non automatic weighing instruments.
Certificado de prueba por un organismo notificado según la Directiva 90/384/CEE relativa a los instrumentos de Pesaje de Funcionamiento no automático.

Données Data Datos

Crochet peseur CP-B Access Crane scale Gancho pesador
Portée Capacity Capacidad ML Trade use ML 1500/3000/5000 kg
HML Non trade use No ML 1500/3000/6000 kg
Précision Accuracy Precisión ML Trade use ML 1/2/5 kg
HML Non trade use No ML 0,5/1/2 kg
Erreur Maximale :
0,03% du poids pesée Maximum error: 0,03% of the weighed weight Error Máximo : 0,03% del peso pesado



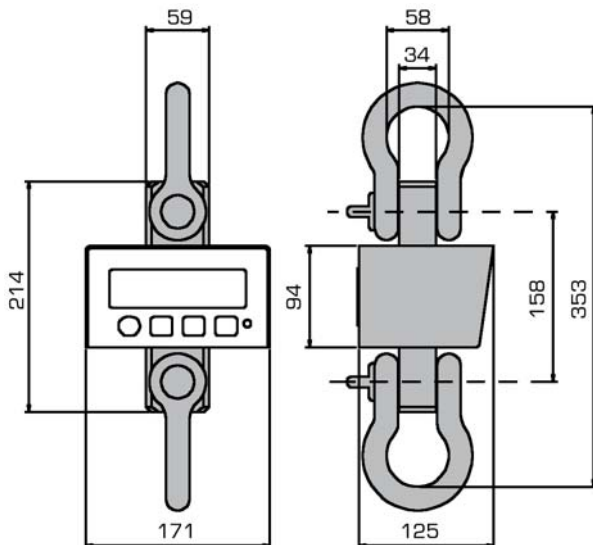
Afficheur LCD de 25 mm rétro-éclairé
 Boîtier en acier peint
 Télécommande infrarouge (portée de 8 m)
 Clavier étanche 4 touches : ON/OFF
 Remise à zéro/Tare automatique, F1, F2
 25 mm backlight LCD display
 Painted stell housing
 Infrared remote control (distance 8 m)
 Leak tight keypad with 4 keys:ON/OFF
 Zero, automatic tare, F1, F2
 Pantalla LCD 25 mm retro-iluminada
 Caja de acero pintado
 Telamando a infrarojos (alcance 8 m)
 Teclado estanque 4 teclas : ON/OFF
 Volver a cero/tara automática, F1, F2

Fonctions Functions Funciones

PEAK (maximum de la valeur lue), HOLD (bloc pesée visualisable), totalisation des pesées
 PEAK (maximum value read), HOLD (block weight display), accumulated weighing total
 PEAK (Máximo del valor leído), HOLD (se puede visualizar el bloque pesada), totalización de las pesadas

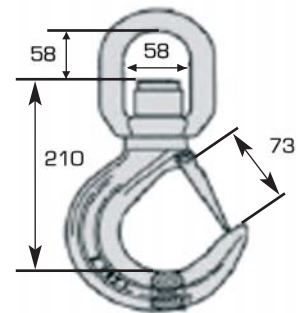
Caractéristiques physiques Physical characteristics Características físicas

Dimensions Dimensions Dimensiones



Option Option Opción

Crochet tournant de sécurité 8 t
 Swivelling hook with 8 t safety latch
 Gancho rotativo de seguridad



Livré avec valise
 Delivered with case
 Suministrado con maleta

Caractéristiques électriques Electrical characteristics Características eléctricas

Alimentation pile 9V fournie Power supply battery 9V supplied Alimentación pila 9V suministrada
 Autonomie jusqu'à 35 heures Life up to 35 hours Autonomía hasta 35 horas

Your specialist
 Votre spécialiste
 Su especialista

Precia-Molen reserves the right to modify at any moment, without prior notice, the information contained in this leaflet.
 Precia-Molen se réserve le droit de modifier, à tout moment, les caractéristiques du matériel décrit dans cette fiche.
 Precia-molen se reserva el derecho de modificar sin preaviso cualquier característica de los productos presentados.

Head office Siège social Domicilio social
 B.P. 106 - 07001 Privas CEDEX - FRANCE
 Fax +33 4 75 66 46 72
 e-mail : precia.access@preciamolen.fr
<http://www.preciamolen.com>
 RCS : Aubenas B 386 620 165

