



### Shoda s evropskými normami

- ☐ Direktiva 90/384/EC týkající se *neautomatických vážících zařízení*
- ☐ Direktiva 89/336/EC týkající se *elektromagnetické kompatibility*
- ☐ Direktiva 73/23/EC týkající se *nízkonapět'ových zařízení*

### Popis

- ☐ Kryt z nerezavějící oceli s krytím IP 65
- ☐ Klávesnice s 5-ti klávesami (Nula, Tára, Funkce, Tisk a ZAP/VYP)
- ☐ Velký podsvícený LCD displej - se znaky o výšce 25mm, poskytující excelentní čitelnost i za špatných světelných podmínek nebo za nízkých teplot
- ☐ Zinkované závěsné oko shora a otočný hák\* vespod
- ☐ Ochrana vůči šokům a přetížení (bezpečnostní faktor K=5):
  - maximální povolené přetížení ..... 200 %,
  - maximální bezpečné přetížení ..... 500%.

### Všeobecné

PRECIA MOLEN nabízí řadu spolehlivých závěsných vah, jednoduchých na obsluhu a s krytem z nerezavějící oceli.

Krytí proti prachu a stříkající vodě podle IP 65 umožňuje provoz těchto vah jak ve vnitřních prostorech, tak i ve venkovním prostředí.

Typová řada se skládá z modelů pro legální metrologii s kapacitou od 1500 do 6500 kg a z modelů pro ostatní použití s kapacitou od 150 kg do 35 tun.

### Řada

Model	Váživost	dílek	LM
MCW 150	150 kg	0.05 kg	i
MCW 300	300 kg	0.10 kg	i
MCW 600	600 kg	0.20 kg	i
MCW 1500	1 500 kg	0.50 kg	o
MCW 3000	3 000 kg	1.00 kg	o
MCWT 6	6 500 kg	2.00 kg	o
MCWT 12	12 t	5.00 kg	i
MCWT 25	25 t	10.00 kg	i
MCWT 35	35 t	20.00 kg	i

Všechny modely je možno dodat včetně integrované tiskárny.

Rozsah standardní dodávky:

- ☐ vlastní váha,
- ☐ dálkové ovládání,
- ☐ akumulátor,
- ☐ nabíječka,
- ☐ otočný hák\*.

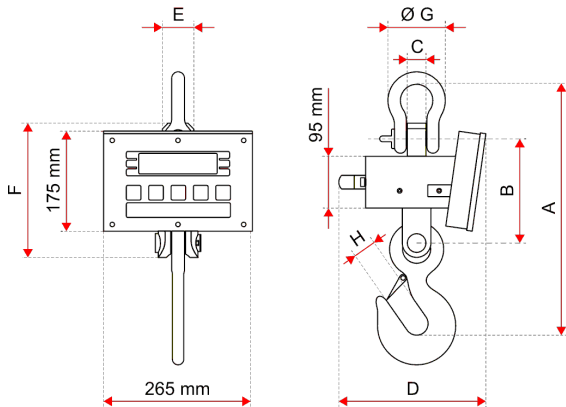
### Funkce

- ☐ Konfigurovatelné funkce:
  - funkce PEAK (záznam maximální hodnoty),
  - funkce HOLD (blokování zobrazené hodnoty),
  - součtování navážených hodnot,
  - převod lb/kg.
- ☐ Dálkové ovládání:
  - 4 klávesy, konfigurovatelné obsluhou,
  - pracuje do vzdálenosti 8m.
- ☐ Zatavená baterie, umožňující provoz v délce přibližně 40 hodin.
- ☐ Konfigurace, kalibrace, digitální filtr a automatické vypnutí přímo programovatelné přes klávesnici nebo dálkové ovládání.

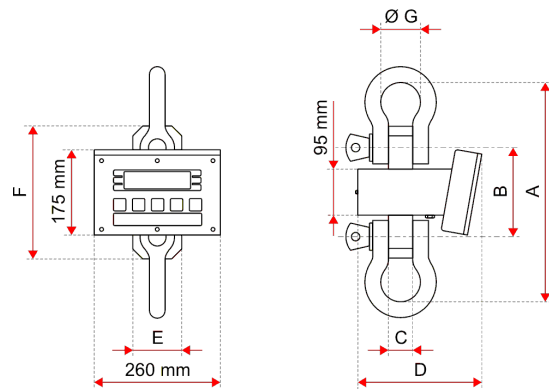
\* mimo modely 12, 25 a 35t.

### Fyzická charakteristika

Modely 150 až 6500 kg



Modely 12 až 35 t



Model	Rozměry (mm)								Hmotnost (kg)
	A	B	C	D	E	F	G	H	
MCW 150	321	160	24	260	45	200	43	27	8
MCW 300	321	160	24	260	45	200	43	27	8
MCW 600	321	160	24	260	45	200	43	27	8
MCW 1500	321	160	24	260	45	200	43	27	10
MCW 3000	450	187	34	260	55	240	58	45	15
MCWT 6	450	187	34	260	55	240	58	45	15

Model	Rozměry (mm)								Hmotnost (kg)
	A	B	C	D	E	F	G		
MCWT 12	451	186	50	280	100	270	83	23	
MCWT 25	632	226	72	280	110	360	126	49	
MCWT 35	676	226	80	310	125	385	146	60	

### Elektrická charakteristika

- Napájení z interního akumulátoru.
- Dobíjecí zdroj 230V / 50Hz

### Charakteristika prostředí

- Pracovní rozsah teplot: -10°C / + 40°C

### Otočné háky

- CG 15 : otočný hák s bezpečnostní pojistkou 15t.
- CG 22 : otočný hák s bezpečnostní pojistkou 22t.

### Závěsná oka

- CA 2 2.5 t
- CA 4 4 t
- CA 8 8 t
- CA 15 15 t
- CA 30 30 t

### Sestava akumulátoru

MCWBK : náhradní baterie včetně dobíjecího zdroje.



### Termotiskárna

- Rychlost ..... 50 mm / s
- Rozlišení ..... 203 dpi
- Počet sloupců ..... 24 / 40
- Integrovaná baterie
- Papír
  - Šířka ..... 58 mm
  - průměr kotoučku ... 50 mm



### Možnosti a příslušenství

Váš specialista

Ilustrace nejsou závazné. PRECIA MOLEN si vyhrazuje právo kdykoliv bez předchozího upozornění změnit charakteristiku výrobku popsaného v tomto prospektu.